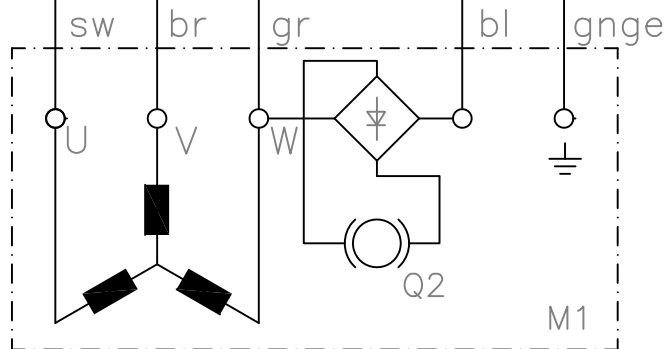


Komponentenliste:

- F1 Überlastschutz 7,8A(8)
- M1 Motor
- Q1 Schütz Klipo Uc:230V~
- Q2 Mech. Bremse



				Tag	Name	Bezeichnung
			Bearb.	21.04.20	M.Orlik	K3000/M7,8A
			Gepr.			
			KLINGER BORN			ZgNr.
Ind.	Änderung	Tag				Name