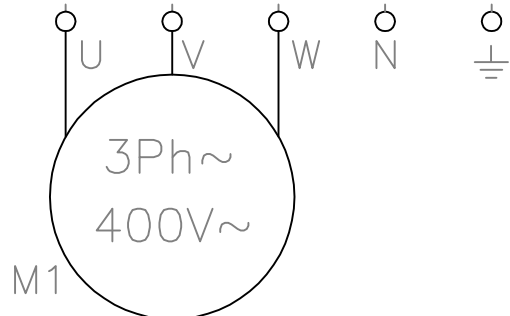
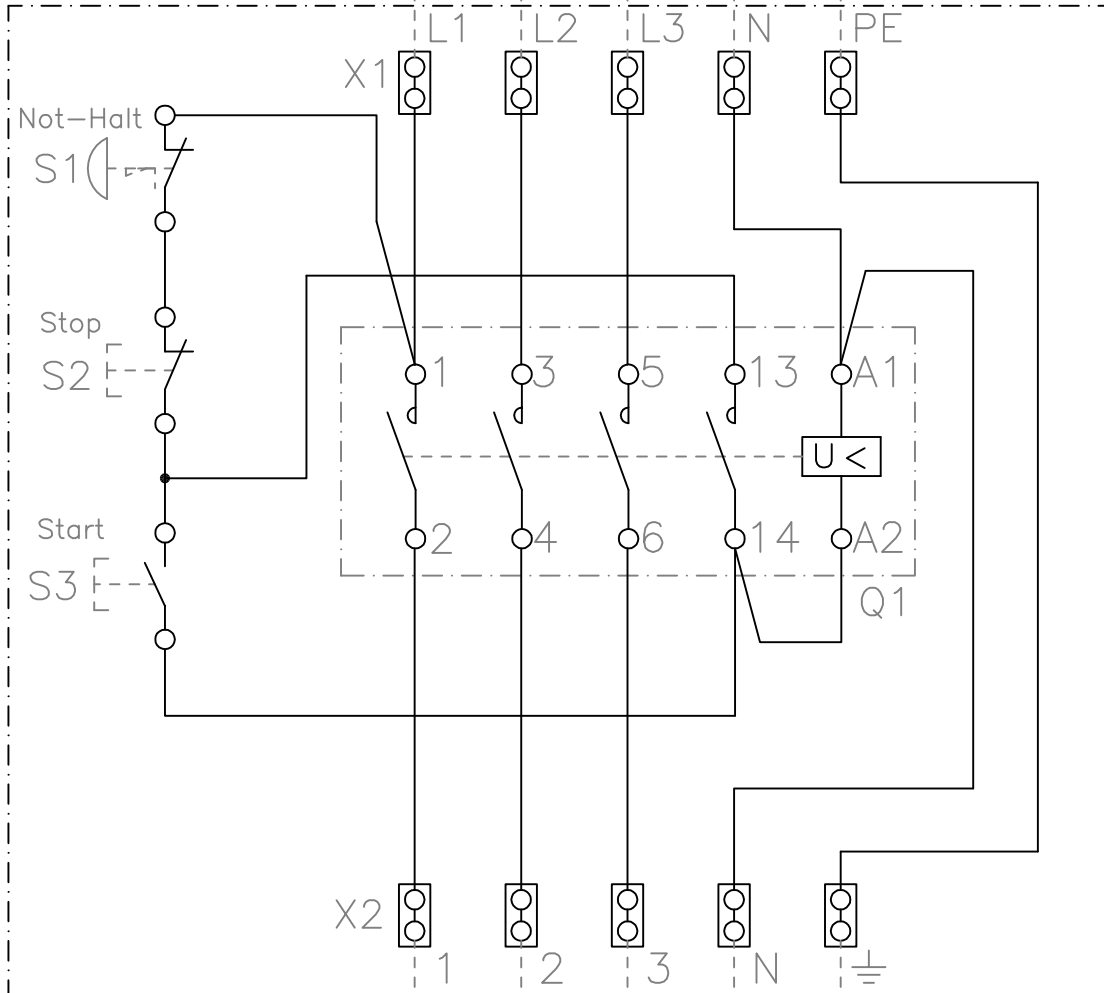



Gehäuse K3000



- Komponentenliste:
- M1 Motor
 - Q1 SchützKlibo7,5KW Uc:230V~
 - S1 Not-Aus
 - S2 Stopp-Taster
 - S3 Start-Taster
 - X1 Klemmleiste Netz
 - X2 Klemmleiste Abgang

				Tag	Name	Bezeichnung K3000/3Ph/Not
			Bearb.	20.01.23	Tr	
			Gepr.			
			 KLINGER BORN			ZgNr.
Ind.	Änderung	Tag				Name