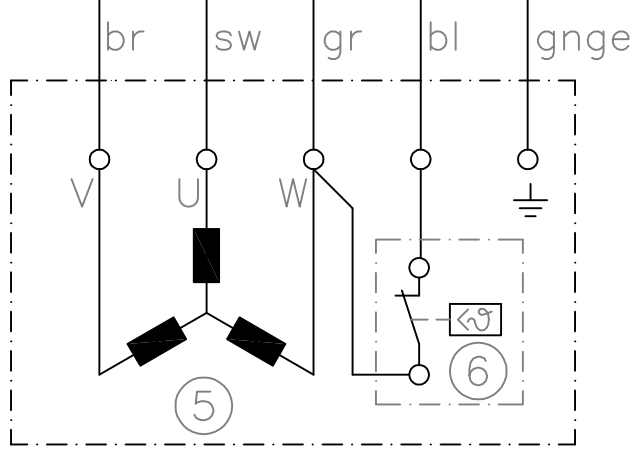


- Komponentenliste:
- 1: Gehäuse K3000
 - 2: Start-Stopp Tastatur
 - 3: Schütz Klibo 7.5 Uc:230V
 - 4: Bremsplatine Typ 305
 - 5: Motor (Stern oder Dreieck)
 - 6: Thermokontakt

Falls kein Thermokontakt vorhanden, blaue Ader auf graue Ader klemmen.



				Tag	Name	Bezeichnung K3000/B/Therm	
			Bearb.	05.05.21	Tr		
			Gep.				
			KLINGER BORN			ZgNr.	e_00983013
Ind.	Änderung	Tag				Name	